

PIN NUMBER	SIGNAL NAME	PIN NUMBER	SIGNAL NAME
A1	GND	B12	GND
A4	VBUS	B9	VBUS
A5	CC1	B8	SBU2
A6	Dp1	B7	Dn2
A7	Dn1	B6	Dp2
A8	SBU1	B5	CC2
A9	VBUS	B4	VBUS
A10	SSRXn2	B3	SSTXn2
A11	SSRXp2	B2	SSTXp2
A12	GND	B1	GND

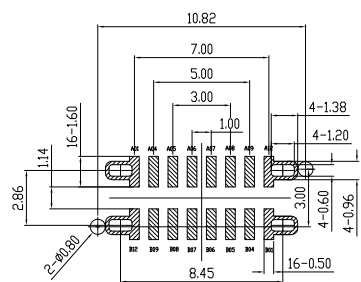
备注:

1.材质:

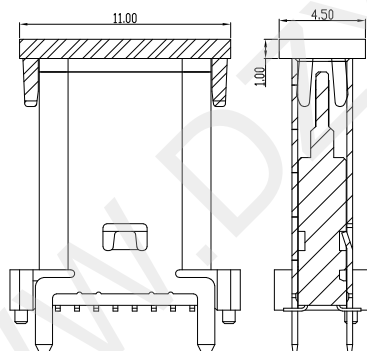
- 1.1 胶芯: LCP+30%G.F UL94V-0
- 1.2 端子: 黄铜C2680/高导电C7025, T=0.15mm;
- 1.3 外壳: SUS304/SUS201, T=0.30mm;
- 1.4 中夹片: SUS301, T=0.15mm;

2.主要特性:

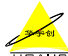

- 2.1 额定电流: 3A/5A
- 2.2 接触阻抗: 40mΩ MAX(初始值)  
50mΩ MAX(测试后)
- 2.3 绝缘阻抗: 100MΩ MIN
- 2.4 耐压测试: 100V AC R.M.S.
- 2.6 整体插入力: 5-20N 整体插入力: 5-20N (耐久后)  
整体拔出力: 8-20N 整体拔出力: 6-20N (耐久后)
- 2.7 耐久: 10000次
- 2.8 耐高温: 建议1. 波峰焊 2. SMT回流焊 (峰值260°±5°),  
塑胶不能有起泡, 融胶等不良, 变色, 翘曲变形在公差范围以内;
- 2.9 产品须做焊锡测试, 粘锡面积达到95%以上;
- 3.0 盐雾测试: 24H MIN
- 3.1 工作温度: -30℃~+85℃



RECOMMENDED P.C.B. LAYOUT (俯视图)  
TOLERANCE UNSPECIFIED ±0.05mm



装吸取盖示意图

 <b>深圳市华宇创精密电子有限公司</b>			
TOLERANCE: XX ±0.30 XXX ±0.25 XXXX ±0.15 X° ±2° X.X° ±0.5°	DRAWN BY :	DATE :	PART NAME:
	陈一鸣	2014-02-23	USB TYPE C 母座16P 立贴13.0H
 UNIT: mm [inch]	CHECKED BY :	DATE :	PART NO.:
	马跃	2014-02-23	HVC702-USBC16-130
SCALE:1:1    SIZE: A4	APPROVED BY :	DATE :	DRAW NO.:
	邱敏	2014-02-23	HVC-2605251426
			SHEET NO.:
			1 OF 1